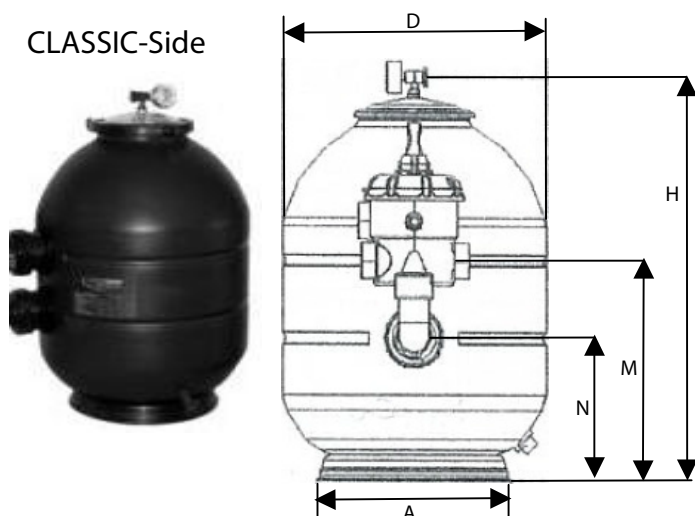




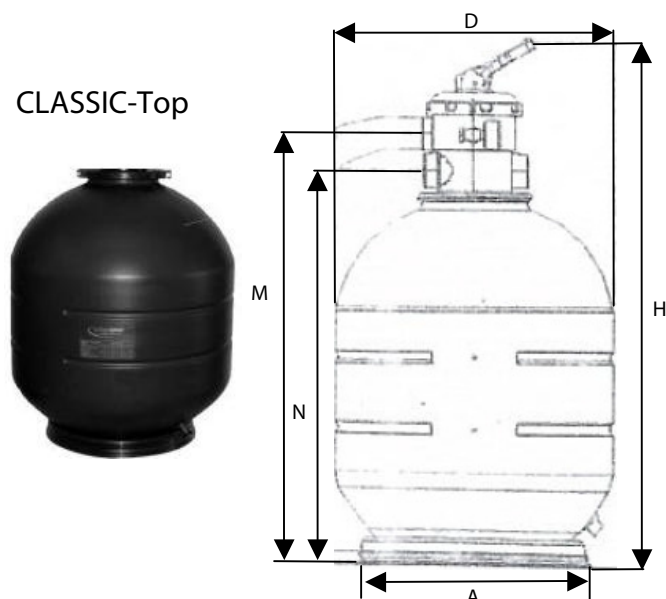
Massblatt zu Sandfilterkessel Royal Classic Top und Side

CLASSIC-Side



	Sandfilter ROYAL SIDE		
	D 400	D 500	D 600
Höhe (H)	610	700	800
Höhe (M)	360	365	415
Höhe (N)	235	240	290
Durchmesser (D)	400	500	600
Durchmesser (A)	340	430	430

CLASSIC-Top



	Sandfilter ROYAL TOP		
	D 400	D 500	D 600
Höhe (H)	825	915	1015
Höhe (M)	660	750	850
Höhe (N)	595	690	790
Durchmesser (D)	400	500	600
Durchmesser (A)	340	430	430